

Model	Capacity	Max. W. Pressure	Dimensions				Connections Size				Weight (with scrap) Kg	
	lit		T	D	L	H	HW,CW	TS	RL	SV		DR
		psi	mm	cm	cm	cm	in	in	in	in	in	
KH-TH-1	200	170	4	48	100	-	1/2	1/2	1/2	3/4	3/4	67
KH-TH-2	300	170	4	48	150	-	3/4	1/2	1/2	3/4	3/4	93
KH-TH-3	400	145	4	56	150	-	3/4	1/2	1/2	3/4	3/4	111
KH-TH-4	500	125	4	65	150	-	1	1/2	1/2	3/4	1	132
KH-TH-5	600	115	4	71	150	-	1	1/2	3/4	3/4	1	152
KH-TH-6	800	115	4	71	200	245	1 1/4	1/2	3/4	3/4	1	188
KH-TH-7	1000	125	5	80	200	245	1 1/4	1/2	1	3/4	1	268
KH-TH-8	1500	105	5	92	200	250	1 1/2	1/2	1	3/4	1	315
KH-TH-9	2000	105	6	115	200	250	1 1/2	1/2	1	3/4	1	495
KH-TH-10	2500	100	6	125	200	255	1 1/2	1/2	1	3/4	1	568
KH-TH-11	3000	115	8	140	200	255	2	1/2	1 1/4	3/4	1	877
KH-TH-12	4000	115	8	142	250	300	2	1/2	1 1/2	3/4	1	1035
KH-TH-13	5000	110	8	145	300	350	2 1/2	1/2	1 1/2	3/4	1	1226
KH-TH-14	6000	100	8	160	300	350	2 1/2	1/2	2	3/4	1	1385
KH-TH-15	8000	110	10	185	300	350	3	1/2	2	3/4	1	2080
KH-TH-16	10000	105	10	190	350	400	3	1/2	2	3/4	1	2382

توضیحات:

۱- ضخامت ورق مخازن با توجه به فشار کاری انتخاب میشود.

۲- برای مخازن با ورق گالوانیزه در صورت درخواست مشتری در پیچ بازدید نصب میگردد.

**جدول ۱: انتخاب مدل کویل آبگرمکن برای مخازن کویلدار متناسب با دبی آب سرد بهداشتی و دبی و دمای آب گرم دیگ
(گرمایش آب مصرفی از ۴۰ به ۱۴۰ درجه فارنهایت)**

Model	آب گرم دیگ 180°F				آب گرم دیگ 212°F			
	بدون پمپ آب گرم مصرفی		با پمپ آب گرم مصرفی		بدون پمپ آب گرم مصرفی		با پمپ آب گرم مصرفی	
	آب سرد بهداشتی	آب گرم دیگ	آب سرد بهداشتی	آب گرم دیگ	آب سرد بهداشتی	آب گرم دیگ	آب سرد بهداشتی	آب گرم دیگ
	GPH	GPM	GPH	GPM	GPH	GPM	GPH	GPM
TCW-412	-	-	30	3	-	-	46	4
TCW-418	10	1	45	4	22	2	69	6
TCW-424	17	1	58	5	37	3	89	8
TCW-430	27	2	73	6	54	5	112	10
TCW-436	36	3	87	7	71	6	135	12
TCW-442	46	4	102	9	90	8	158	13
TCW-448	56	5	117	10	107	9	181	15
TCW-454	67	6	132	11	126	11	204	17
TCW-460	75	6	145	12	142	12	225	19
TCW-466	86	7	160	14	160	14	248	21
TCW-472	97	8	175	15	180	15	271	23
TCW-484	107	9	205	17	199	17	317	27
TCW-496	119	10	233	20	215	18	375	31
TCW-612	18	1	74	7	29	2	115	10
TCW-618	31	3	112	10	71	6	173	15
TCW-624	58	5	149	13	121	10	230	20
TCW-630	85	7	186	16	169	14	288	24
TCW-636	114	10	223	19	224	19	346	29
TCW-642	142	12	260	22	278	24	403	34
TCW-648	173	15	298	25	332	28	461	39
TCW-654	203	17	335	28	382	32	518	43
TCW-660	233	20	372	31	438	37	576	48
TCW-666	262	22	409	34	494	42	634	53
TCW-672	295	25	446	37	545	46	691	58
TCW-684	360	31	521	44	652	55	806	67
TCW-696	421	36	595	50	763	65	924	77
TCW-818	66	6	205	17	145	12	317	27
TCW-824	110	9	279	24	228	19	432	36
TCW-830	157	13	353	30	213	27	547	46
TCW-836	207	18	428	36	405	34	662	55
TCW-842	257	22	502	42	494	42	778	65
TCW-848	319	27	577	48	602	51	893	75
TCW-854	374	32	651	54	705	60	1008	84
TCW-860	430	36	707	59	810	69	1094	91
TCW-866	484	41	781	65	912	77	1210	100
TCW-872	534	45	856	71	1007	85	1325	110
TCW-884	652	55	1004	84	1204	102	1555	130
TCW-896	779	66	1153	96	1410	120	1796	150
TCW-1024	203	17	521	44	421	36	806	67
TCW-1030	289	25	670	56	579	49	1037	87
TCW-1036	382	32	800	67	748	64	1238	103
TCW-1042	475	40	949	79	912	77	1469	122
TCW-1048	556	47	1079	90	1069	91	1670	140
TCW-1054	652	55	1228	104	1228	104	1901	159
TCW-1060	748	64	1358	113	1410	120	2102	175
TCW-1066	843	72	1488	124	1588	135	2304	192
TCW-1072	949	81	1637	136	1754	149	2534	211
TCW-1084	1157	98	1897	156	2096	178	2938	245
TCW-1096	1356	115	2176	180	2455	208	3374	281
TCW-10108	1557	132	2455	205	2820	239	-	-
TCW-1236	556	47	1135	95	1090	93	1757	146
TCW-1242	691	59	1339	111	1329	113	2074	173
TCW-1248	826	70	1544	129	1588	135	2390	200
TCW-1254	968	82	1748	146	1824	155	2707	225
TCW-1260	1112	94	1934	161	2054	174	2995	250
TCW-1266	1252	106	2139	178	2314	196	3312	276
TCW-1272	1383	117	2344	196	2606	221	3629	302
TCW-1278	1527	130	2548	212	2820	239	3946	330
TCW-1284	1685	143	2734	228	3053	259	4234	353
TCW-1296	1975	168	3143	262	3577	304	4867	405
TCW-12108	2268	193	3553	296	4109	349	-	-
TCW-12120	2554	217	3943	330	4627	393	-	-
TCW-1436	748	64	1544	129	1467	125	2390	200
TCW-1442	949	81	1823	152	1824	155	2822	235
TCW-1448	1112	94	2083	174	2137	181	3226	269
TCW-1454	1303	111	2362	197	2504	213	3658	306
TCW-1460	1497	127	2641	220	2820	239	4090	340
TCW-1466	1719	146	2920	243	3176	270	4522	375
TCW-1472	1898	161	3181	265	3507	298	4925	410
TCW-1478	2096	178	3460	288	3872	329	5357	450
TCW-1484	2268	193	3720	310	4191	356	5760	480
TCW-1496	2658	226	4278	356	4910	417	6624	550
TCW-14108	3053	259	4817	400	5530	469	7454	621
TCW-14120	3438	292	5375	450	6227	529	-	-

Pool & Jacuzzi Exchanger Selection

جدول انتخاب مبدلهاي استخر و جکوزي

Pool									
Pool	Heating Time								
	12 hr			24 hr			48 hr		
Vol.[m ³]									
20	WU 45-22	7.2 ft ²	147000 Btu/hr	WU 44-22	5.7 ft ²	74000 Btu/hr	WU 44-22	5.7 ft ²	37000 Btu/hr
40	WU 63-42	12.7 ft ²	294000 Btu/hr	WU 45-22	7.2 ft ²	147000 Btu/hr	WU 44-22	5.7 ft ²	74000 Btu/hr
60	WU 64-43	17.4 ft ²	440000 Btu/hr	WU 63-44	12.7 ft ²	220000 Btu/hr	WU 44-22	5.7 ft ²	110000 Btu/hr
80	WU 64-43	17.4 ft ²	587000 Btu/hr	WU 63-42	12.7 ft ²	294000 Btu/hr	WU 45-22	7.2 ft ²	147000 Btu/hr
100	WU 65-44	22.1 ft ²	734000 Btu/hr	WU 63-42	12.7 ft ²	367000 Btu/hr	WU 63-43	12.7 ft ²	184000 Btu/hr
120	WU 84-44	32 ft ²	880000 Btu/hr	WU 64-43	17.4 ft ²	440000 Btu/hr	WU 63-43	12.7 ft ²	220000 Btu/hr
150	WU 85-45	41 ft ²	1100000 Btu/hr	WU 64-43	17.4 ft ²	550000 Btu/hr	WU 63-42	12.7 ft ²	275000 Btu/hr
200	WU 104-45	53 ft ²	1468000 Btu/hr	WU 65-44	22.1 ft ²	734000 Btu/hr	WU 63-42	12.7 ft ²	367000 Btu/hr
250	WU 104-45	53 ft ²	1835000 Btu/hr	WU 84-44	32 ft ²	917000 Btu/hr	WU 64-43	17.4 ft ²	459000 Btu/hr
300	WU 105-46	68 ft ²	2200000 Btu/hr	WU 85-45	41 ft ²	1100000 Btu/hr	WU 64-43	17.4 ft ²	550000 Btu/hr
400	WU 125-48	98 ft ²	2936000 Btu/hr	WU 104-45	53 ft ²	1468000 Btu/hr	WU 65-44	22.1 ft ²	734000 Btu/hr
500	WU 145-210	145 ft ²	3670000 Btu/hr	WU 104-45	53 ft ²	1835000 Btu/hr	WU 84-44	32 ft ²	917000 Btu/hr
600	WU 165-410	180 ft ²	4400000 Btu/hr	WU 105-46	68 ft ²	2200000 Btu/hr	WU 85-45	41 ft ²	1100000 Btu/hr
700	WU 185-412	242 ft ²	5137000 Btu/hr	WU 124-47	78 ft ²	2570000 Btu/hr	WU 85-45	41 ft ²	1284000 Btu/hr
800	WU 206-415	377 ft ²	5871000 Btu/hr	WU 125-48	98 ft ²	2936000 Btu/hr	WU 104-45	53 ft ²	1468000 Btu/hr
900	WU 245-415	479 ft ²	6600000 Btu/hr	WU 125-48	98 ft ²	3300000 Btu/hr	WU 104-45	53 ft ²	1650000 Btu/hr
1000	WU 245-415	479 ft ²	7340000 Btu/hr	WU 145-210	145 ft ²	3670000 Btu/hr	WU 104-45	53 ft ²	1835000 Btu/hr
1200	WU 246-418	572 ft ²	8807000 Btu/hr	WU 165-410	180 ft ²	4400000 Btu/hr	WU 105-46	68 ft ²	2200000 Btu/hr
1500	WU 267-420	803 ft ²	11000000 Btu/hr	WU 185-412	242 ft ²	5500000 Btu/hr	WU 124-47	78 ft ²	2750000 Btu/hr

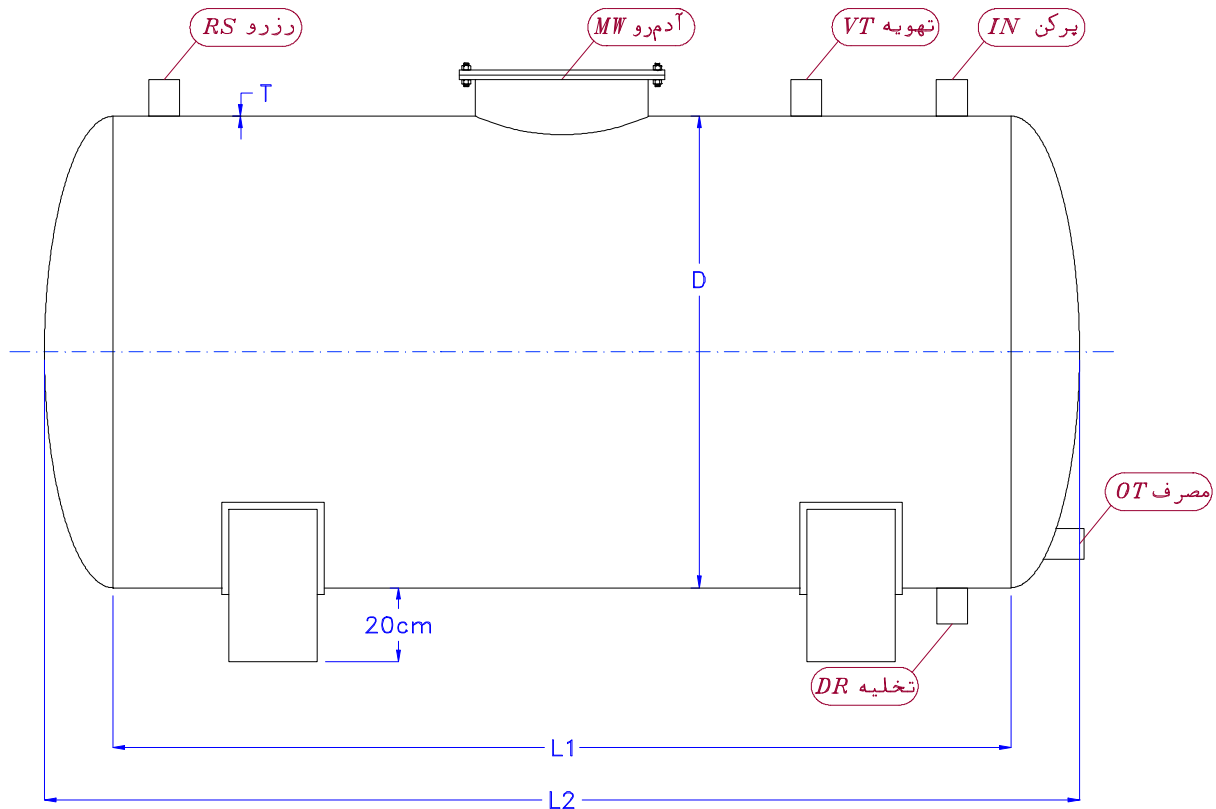
Jacuzzi							
Jacuzzi	Heating Time						
	60 min				120 min		
Vol.[m ³]							
2	WU 63-43	12.7 ft ²	264000 Btu/hr	WU 45-22	7.2 ft ²	132000 Btu/hr	
4	WU 65-43	22.7 ft ²	528000 Btu/hr	WU 63-42	12.7 ft ²	264000 Btu/hr	
6	WU 84-43	32 ft ²	792000 Btu/hr	WU 64-43	17.4 ft ²	396000 Btu/hr	

توضیحات :

۱- دمای آب استخر 80F و دمای آب جکوزی 100F فرض شده است.

۲- آب استخر و جکوزی داخل تیویبا و آب گرم دیگ داخل پوسته میباشد.

۳- حداکثر افت فشار در هر یک از دو سمت پوسته و تیوب 5ft ستوت آب (0.15 barg) میباشد.

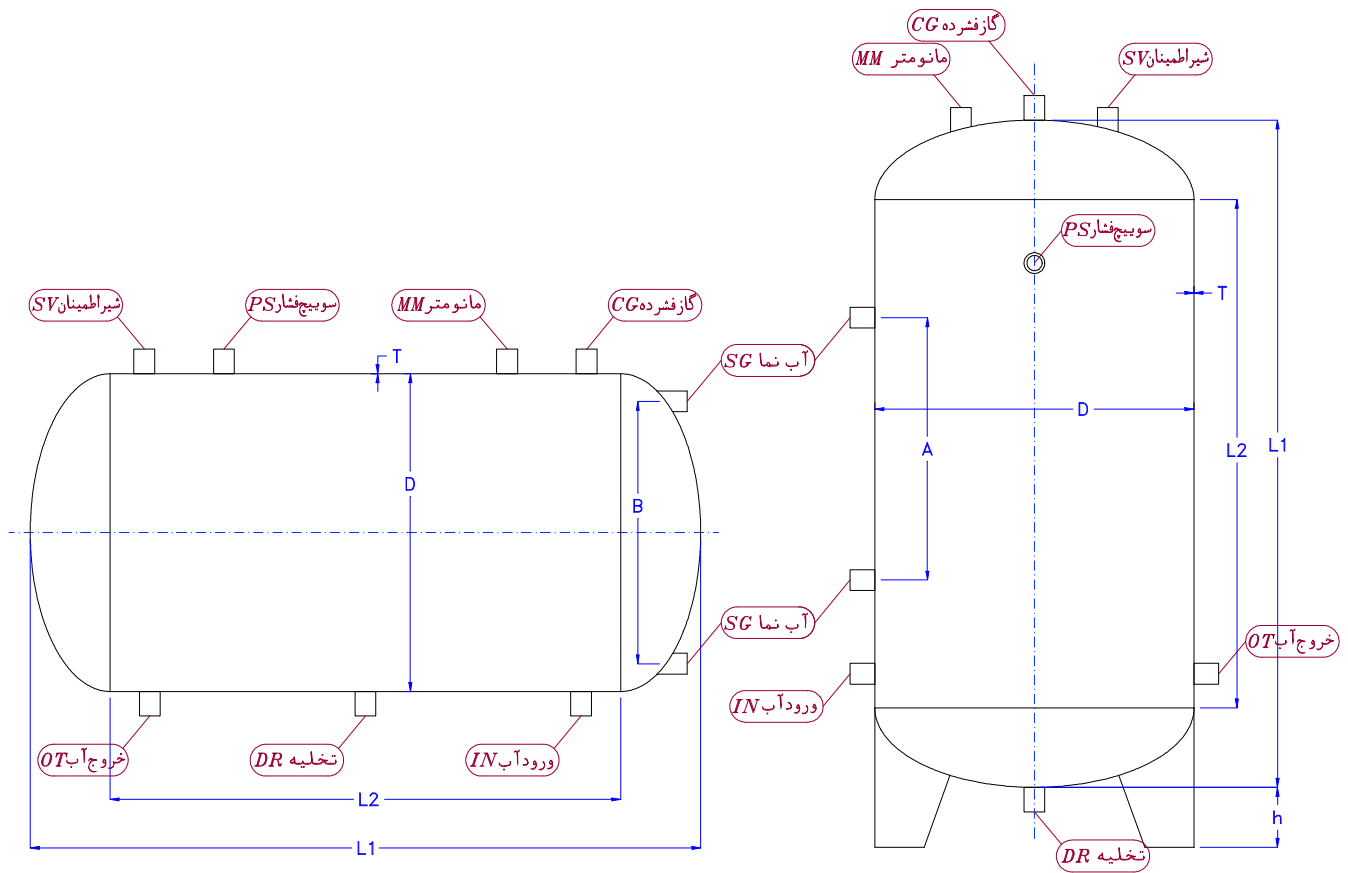


Model	Capacity	Dimensions				Connections Size			Weight	
	Lit	T mm	D cm	L1 cm	L2 cm	IN,RZ in	OT,DR in	VT in	as built kg	with scrap kg
KH-WFT-1	500	3	65	150	165	1 1/2	1/2	1 1/4	102	108
KH-WFT-2	1000	3	90	150	170	1 1/2	1/2	1 1/4	146	151
KH-WFT-3	1500	3	112	150	170	1 1/2	1/2	1 1/4	190	195
KH-WFT-4	2000	3	112	200	230	1 1/2	1/2	1 1/2	237	260
KH-WFT-5	3000	3	142	200	230	2	3/4	1 1/2	320	341
KH-WFT-6	4000	4	142	250	280	2	3/4	1 1/2	515	525
KH-WFT-7	5000	4	142	300	330	2	3/4	1 1/2	568	593
KH-WFT-8	6000	4	157	300	330	2	3/4	1 1/2	645	676
KH-WFT-9	8000	4	182	300	330	2	3/4	1 1/2	792	858
KH-WFT-10	10000	4	190	350	380	2 1/2	3/4	1 1/2	921	964
KH-WFT-11	12000	5	195	400	440	2 1/2	3/4	1 1/2	1290	1343
KH-WFT-12	15000	5	206	450	490	2 1/2	1	2	1502	1599
KH-WFT-13	20000	5	215	550	590	2 1/2	2	2	1862	1920
KH-WFT-14	25000	5	230	600	640	3	2	2	2150	2287
KH-WFT-15	30000	6	250	600	640	3	2	2	2756	3197
KH-WFT-16	35000	6	252	700	740	3	2	2	3133	3391
KH-WFT-17	40000	6	252	800	840	4	2	2	3515	3810
KH-WFT-18	45000	6	252	900	940	4	2	2 1/2	3900	4250
KH-WFT-19	50000	8	268	900	940	4	2	2 1/2	5558	6108

توضیحات:

۱- ضخامت ورق مخازن با نظر خریدار قابل تغییر میباشد.

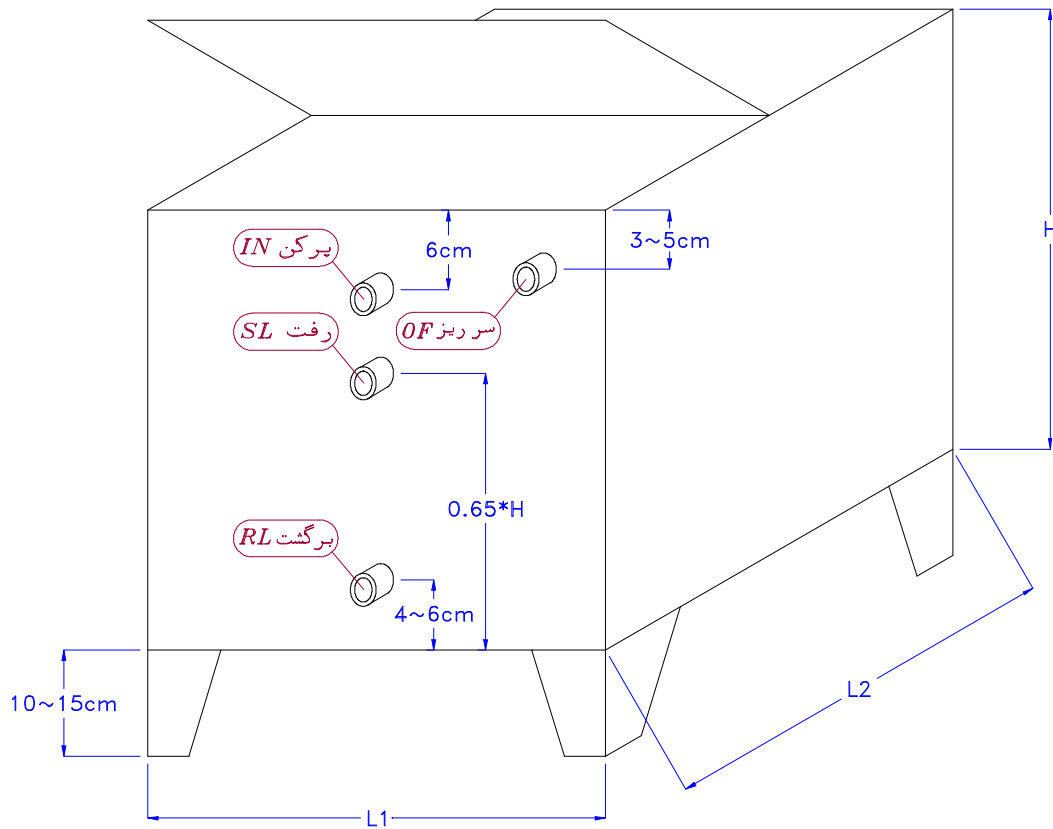
۲- در مخازن دفنی پایه ها و نازلها حذف و دریچه بازدید ویژه نصب میگردد.



Model	Capacity	Max. W. Pressure	T	Dimensions				A	B	Connections Size			Weight with scrap	
				D	L1	L2	h			IN,OT	CG,DR	PS,MM CG,SG		SV
KH-PV-1	200	105	3	50	115	100	15	60	40	3/4	3/4	1/2	3/4	51
KH-PV-2	300	125	3	50	165	150	15	100	40	1	3/4	1/2	3/4	70
KH-PV-3	400	145	4	56	165	150	15	100	50	1	3/4	1/2	3/4	111
KH-PV-4	500	130	4	65	170	150	20	100	55	1 1/4	3/4	1/2	3/4	132
KH-PV-5	600	120	4	71	170	150	20	100	60	1 1/4	3/4	1/2	3/4	152
KH-PV-6	800	120	5	71	220	200	20	120	60	1 1/2	3/4	1/2	3/4	236
KH-PV-7	1000	130	5	80	220	200	20	120	70	1 1/2	3/4	1/2	3/4	268
KH-PV-8	1500	110	5	92	230	200	25	120	85	2	3/4	1/2	3/4	315
KH-PV-9	2000	110	6	115	230	200	25	120	100	2	1	1/2	3/4	495
KH-PV-10	3000	120	8	140	230	200	25	120	120	2 1/2	1	1/2	3/4	877

توضیحات:

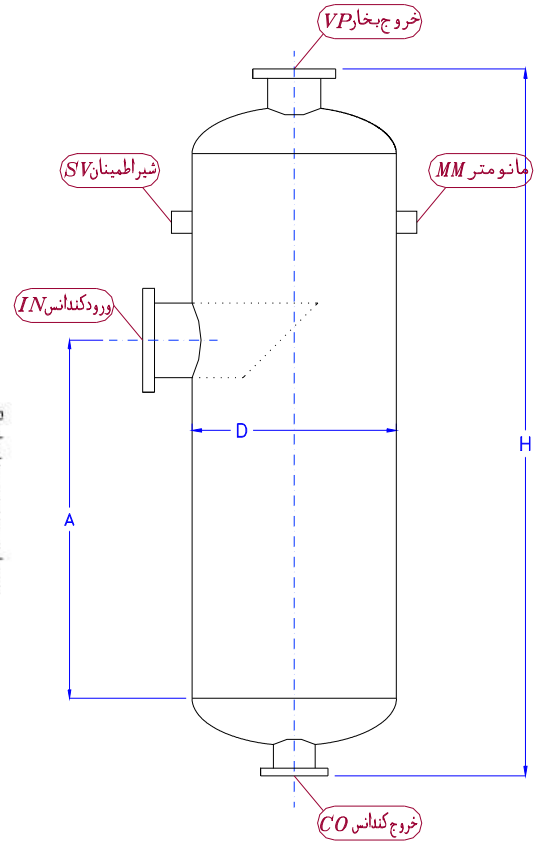
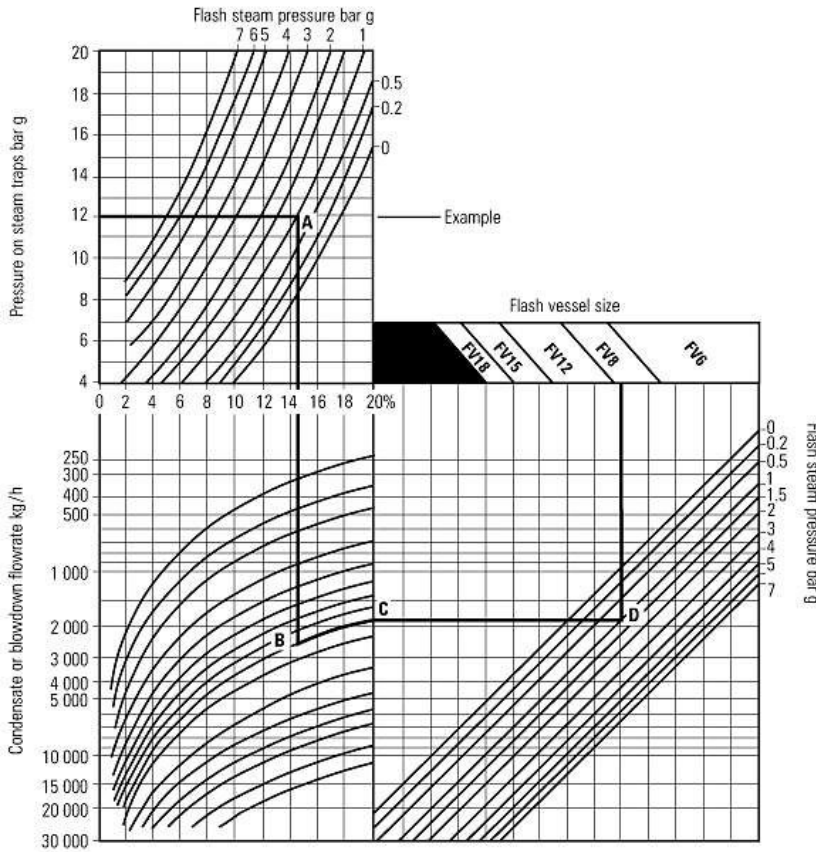
- ۱- در صورت درخواست خریدار مخازن با ورقهای ضخیم تر و در ظرفیتهای بالاتر امکان پذیر میباشد.
- ۲- در صورت درخواست خریدار برای مخازن با ورق سیاه دریچه بازدید نصب میگردد.



Model	Capacity lit	Dimensions				Connections Size				Weight with scrap kg
		L1 Cm	L2 cm	H cm	T Mm	IN in	SL in	RL in	OF in	
KH-OET-1	200	50	50	80	2.5	1/2	1 1/4	1	3/4	44
KH-OET-2	250	50	50	100	2.5	1/2	1 1/4	1	3/4	52
KH-OET-3	300	55	55	100	2.5	1/2	1 1/4	1	3/4	58
KH-OET-4	400	64	64	100	2.5	3/4	1 1/4	1	1	70
KH-OET-5	500	71	71	100	2.5	3/4	1 1/2	1 1/4	1	76
KH-OET-6	600	80	75	100	2.5	3/4	1 1/2	1 1/4	1	90
KH-OET-7	800	90	90	100	3	3/4	1 1/2	1 1/4	1 1/4	130
KH-OET-8	1000	100	100	100	3	3/4	2	1 1/2	1 1/4	147
KH-OET-9	1500	100	150	100	4	1	2	1 1/2	1 1/2	265
KH-OET-10	2000	100	200	100	4	1	2 1/2	2	1 1/2	330
KH-OET-11	3000	150	200	100	4	1	2 1/2	2	1 1/2	430

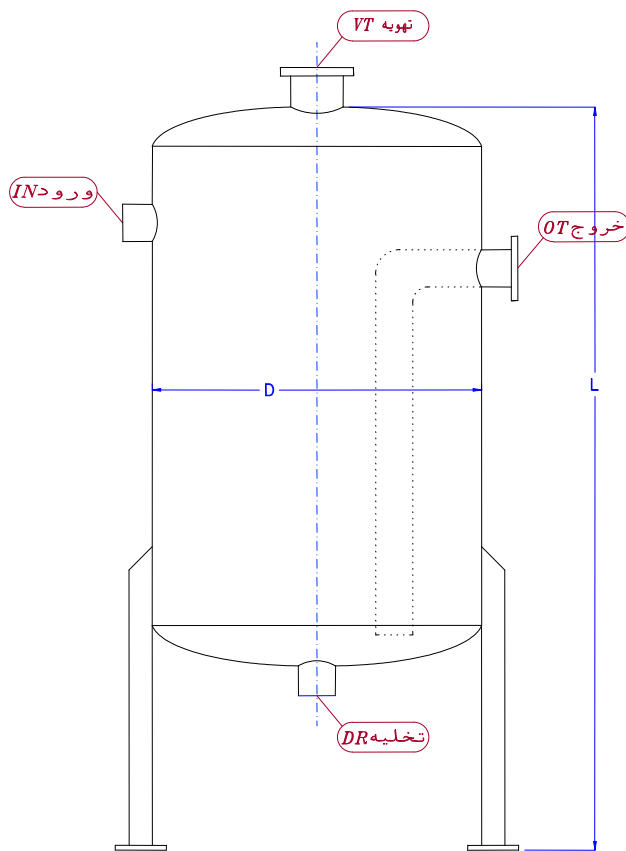
Flash Tank (Spirax Type)

فلاش تانک (طرح اسپیراکس)



Model	Dimensions			Connections Size					Weight with scrap Kg
	D in	H cm	A cm	IN in	CO in	VP in	MM in	SV in	
KH-SFV-6	6	120	60	2	2	2	1/2	3/4	44
KH-SFV-8	8	130	61	2 1/2	2	2 1/2	1/2	1	67
KH-SFV-12	12	134	63	4	2	4	1/2	1 1/2	125
KH-SFV-16	16	146	73	6	2 1/2	6	1/2	1 1/2	165
KH-SFV-18	18	153	76.5	6	2 1/2	6	1/2	2	190

توضیح:



Model	Nominal Boiler HP	Dimensions		Connections Size			
		D cm	L Cm	IN in	OT in	VT in	DR in
KH-BD-1	5-50	65	150	1 ¹ / ₂	3	3	1 ¹ / ₂
KH-BD-2	51-100	75	200	2	4	4	1 ¹ / ₂
KH-BD-3	101-200	90	200	2	4	4	1 ¹ / ₂
KH-BD-4	201-400	95	200	2	4	4	1 ¹ / ₂
KH-BD-5	401-750	110	220	2	4	4	1 ¹ / ₂
KH-BD-6	751-3000	125	220	2	4	4	1 ¹ / ₂

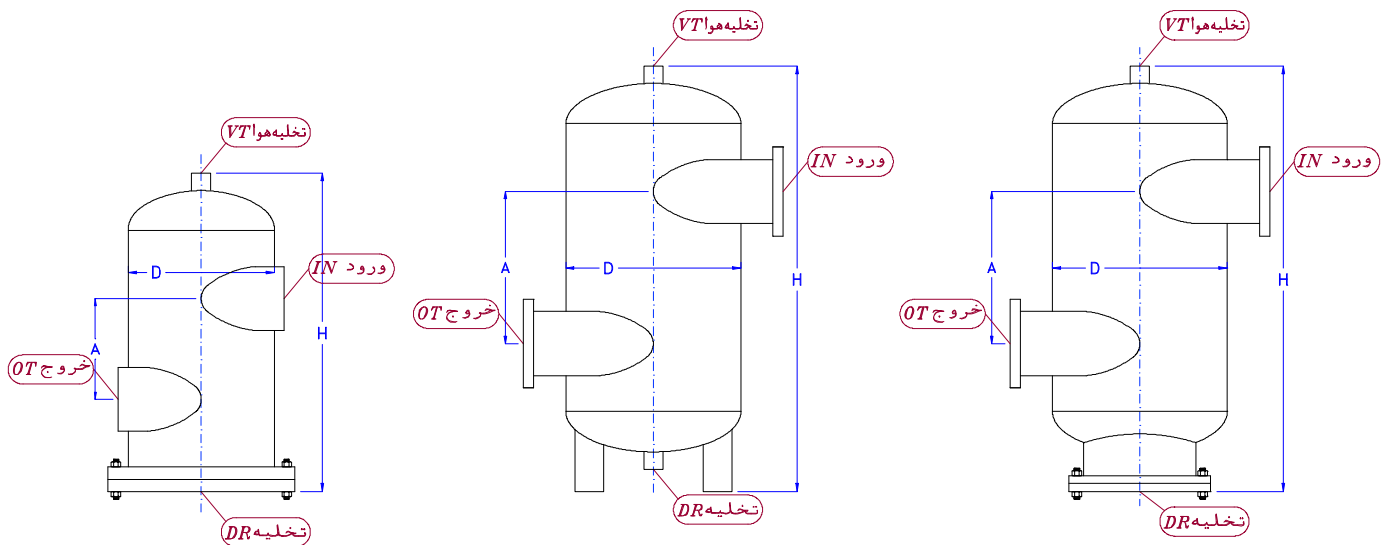
توضیح:

۱- ورق بدنه از جنس کربن استیل پیشنهاد میگردد ولی با نظر خریدار قابل تغییر است.

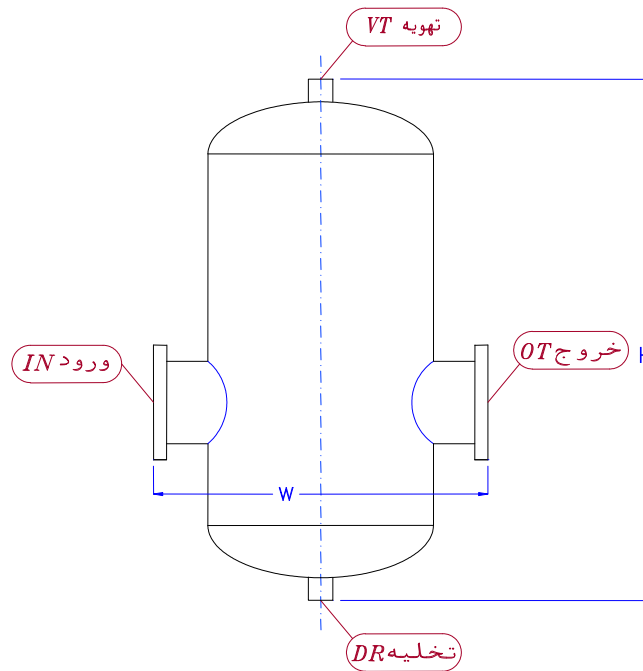
۲- در صورت درخواست خریدار نصب دریچه بازدید آدم رو امکان پذیر است.

Air Separator

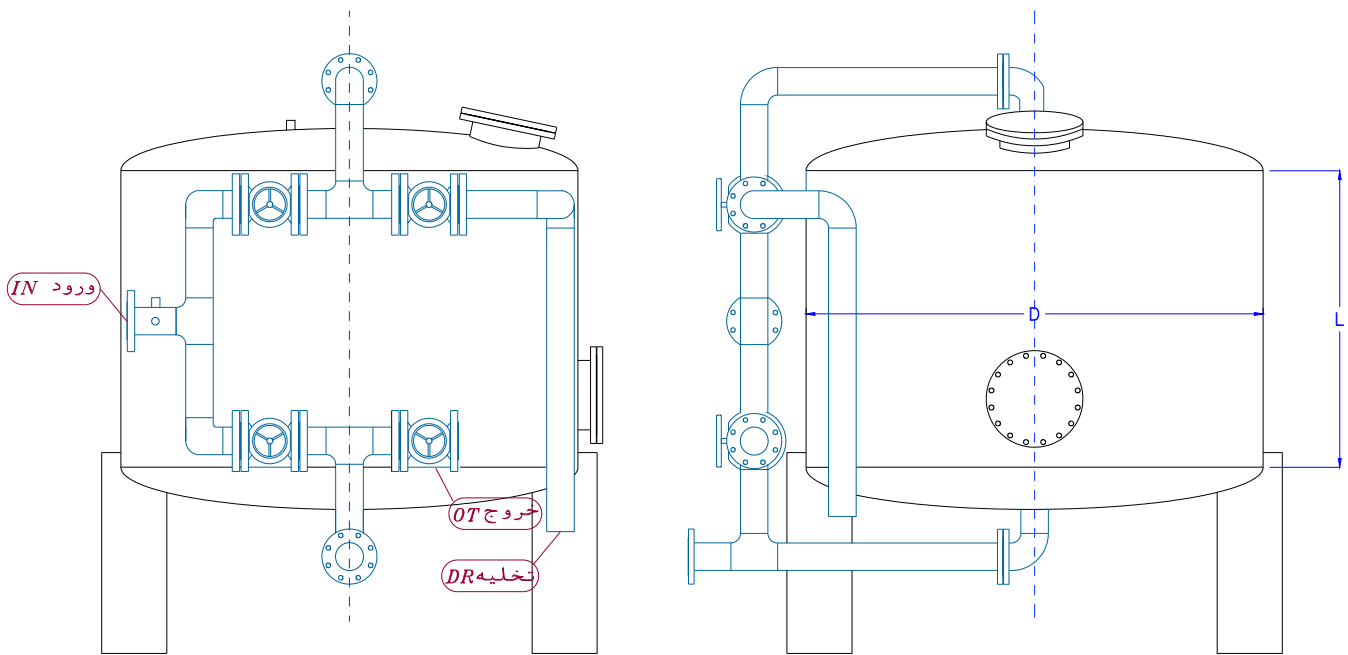
ایر سپراتور (جت حذف هوا از خطوط آب)



Model	Flow Rate gpm	Dimensions			Connection Size			Weight Lbs
		D nom. In	H in	A in	IN,OT in	VT in	DR in	
KH-R2	56	6	15 ⁷ / ₈	7	2 NPT	1	1	55
KH-R2 ¹ / ₂	90	8	17 ³ / ₈	7 ¹ / ₂	2 ¹ / ₂ NPT	1	1	90
KH-R3	190	10	25 ¹¹ / ₁₆	8	3 NPT	1 ¹ / ₄	1	95
KH-R4	300	12	30 ³ / ₄	10	4 Flange	1 ¹ / ₂	2	165
KH-R5	500	16	31 ¹ / ₈	12	5 Flange	1 ¹ / ₂	2	220
KH-R6	700	18	42 ³ / ₄	14	6 Flange	1 ¹ / ₂	2	300
KH-R8	1300	24	53 ¹³ / ₁₆	18	8 Flange	2	2	460
KH-R10	2000	30	64 ⁵ / ₈	22	10 Flange	2	2	860
KH-R12	2750	36	76 ¹⁵ / ₁₆	27	12 Flange	2	2	1200
KH-R14	3400	42	89 ³ / ₈	31 ¹ / ₂	14 Flange	2	2	1780
KH-R16	4400	48	102 ³ / ₈	36	16 Flange	2	2	2425
KH-R18	5200	54	123	40 ¹ / ₂	18 Flange	2	2	3410
KH-R20	6300	60	135	45	20 Flange	2	2	5310
KH-R22	7400	66	148 ⁵ / ₈	49 ⁵ / ₈	22 Flange	2	2	6400
KH-R24	8500	72	159 ³ / ₈	54	24 Flange	2	2	7530
مدلهای بدون صافی								
KH-RL2	56	6	15 ⁷ / ₈	7	2 NPT	1	1	50
KH-RL2 ¹ / ₂	90	8	17 ³ / ₈	7 ¹ / ₂	2 ¹ / ₂ NPT	1	1	85
KH-RL3	190	10	26 ³ / ₈	8	3 Flange	1 ¹ / ₄	1	65
KH-RL4	300	12	31 ⁵ / ₈	10	4 Flange	1 ¹ / ₂	1	100
KH-RL5	530	16	36 ⁷ / ₁₆	12	5 Flange	1 ¹ / ₂	1	160
KH-RL6	850	18	43 ¹ / ₁₆	14	6 Flange	2	1	205
KH-RL8	1900	24	53 ¹¹ / ₁₆	18	8 Flange	2	1	400
KH-RL10	3200	30	64 ¹¹ / ₁₆	22	10 Flange	2	1	630
KH-RL12	4800	36	75 ³ / ₈	27	12 Flange	2	1	980
KH-RL14	6100	42	95	31 ¹ / ₂	14 Flange	2	1	1700
KH-RL16	8000	48	105 ³ / ₄	36	16 Flange	2	1	2325
KH-RL18	9700	54	123	40 ¹ / ₂	18 Flange	2	1	3275
KH-RL20	12000	60	135 ³ / ₈	45	20 Flange	2	1	5140
KH-RL22	15000	66	148 ⁵ / ₈	49 ⁵ / ₈	22 Flange	2	1	6190
KH-RL24	17000	72	159 ³ / ₈	54	24 Flange	2	1	7250



Model	Dimensions		Connections Size			
	W cm	H cm	IN in	OT in	VT in	DR in
KH-MS-1	25	40	1	1	1/2	1/2
KH-MS-2	30	45	1 1/4	1 1/4	1/2	1/2
KH-MS-3	35	50	1 1/2	1 1/2	3/4	3/4
KH-MS-4	40	55	2	2	3/4	3/4
KH-MS-5	45	65	2 1/2	2 1/2	1	1
KH-MS-6	55	75	3	3	1	1
KH-MS-7	60	80	4	4	1	1 1/2
KH-MS-8	70	95	6	6	1	1 1/2
KH-MS-9	85	120	8	8	2	1 1/2
KH-MS-10	95	170	10	10	2	2
KH-MS-11	100	180	12	12	2	2
KH-MS-12	110	180	14	14	2	2



Model	Out. Capacity m3/hr	Type	Dimension			Piping Dia. in	Washing Rate		Weight	
			D cm	L cm	T mm		Air m3/hr	Water m3/hr	Sand kg	Tank kg
KH-SF-1	3	Vertical	60	150	4	1"	7.5	6	500	140
KH-SF-2	4	Vertical	70	150	4	1 1/2"	10	8	650	170
KH-SF-3	5	Vertical	80	150	5	1 1/2"	12	10	850	255
KH-SF-4	6.5	Vertical	91	150	5	2"	16	13	1100	300
KH-SF-5	9	Vertical	107	150	6	2 1/2"	22	18	1500	460
KH-SF-6	11.5	Vertical	122	150	6	2 1/2"	28	23	1900	550
KH-SF-7	14.5	Vertical	137	150	8	3"	36	30	2400	850
KH-SF-8	18	Vertical	152	150	8	3"	44	36	3000	995
KH-SF-9	22.5	Vertical	170	150	8	4"	55	45	3900	1200
KH-SF-10	25.5	Vertical	180	150	8	4"	61	51	4300	1290
KH-SF-11	30	Vertical	195	150	8	4"	70	60	5000	1470
KH-SF-12	35.5	Vertical	210	150	10	4"	83	70	5900	2030
KH-SF-13	41	Vertical	230	150	10	5"	97	81	6750	2340
KH-SF-14	45	Vertical	240	150	10	5"	108	90	7700	2485
KH-SF-15	53	Vertical	260	150	10	5"	127	105	8800	2830
KH-SF-16	59.5	Vertical	275	150	12	5"	140	118	9700	3690
KH-SF-17	71	Vertical	300	150	12	6"	170	141	12000	4240
KH-SF-18	75	Horizontal	240	300	10	6"	188	150	11500	3380
KH-SF-19	90	Horizontal	240	360	10	6"	225	180	13500	3840
KH-SF-20	112	Horizontal	240	450	10	8"	280	225	17000	4520
KH-SF-21	132	Horizontal	250	540	10	8"	330	265	20000	5340
KH-SF-22	144	Horizontal	250	600	10	8"	360	288	22500	5820
KH-SF-23	158	Horizontal	250	660	10	8"	395	316	25000	6300
KH-SF-24	180	Horizontal	262	750	10	8"	450	360	29000	7300
KH-SF-25	202	Horizontal	260	840	10	10"	505	404	33000	8030
KH-SF-26	216	Horizontal	260	900	10	10"	540	432	35000	8510
KH-SF-27	252	Horizontal	260	1050	10	10"	630	504	41000	10300

محصولات سفارشی دیگر

Mixer & Reactor

انواع میکسرها و رآکتورها

Air Vessel

مخازن ذخیره هوای فشرده

Ammonia Receiver

مخازن رسیور آمونیاک

Ammonia Tank

مخازن ذخیره آمونیاک

CO₂ Tank

مخازن ذخیره CO₂

Chemical Storage Tank

انواع مخازن ذخیره مواد شیمیایی

Jacketed Vessel

انواع مخازن ژاکت دار

Spiral , ... Coil

انواع سطوح انتقال حرارت
مانند کویل‌های مارپیچ ، کویل‌های کف خواب